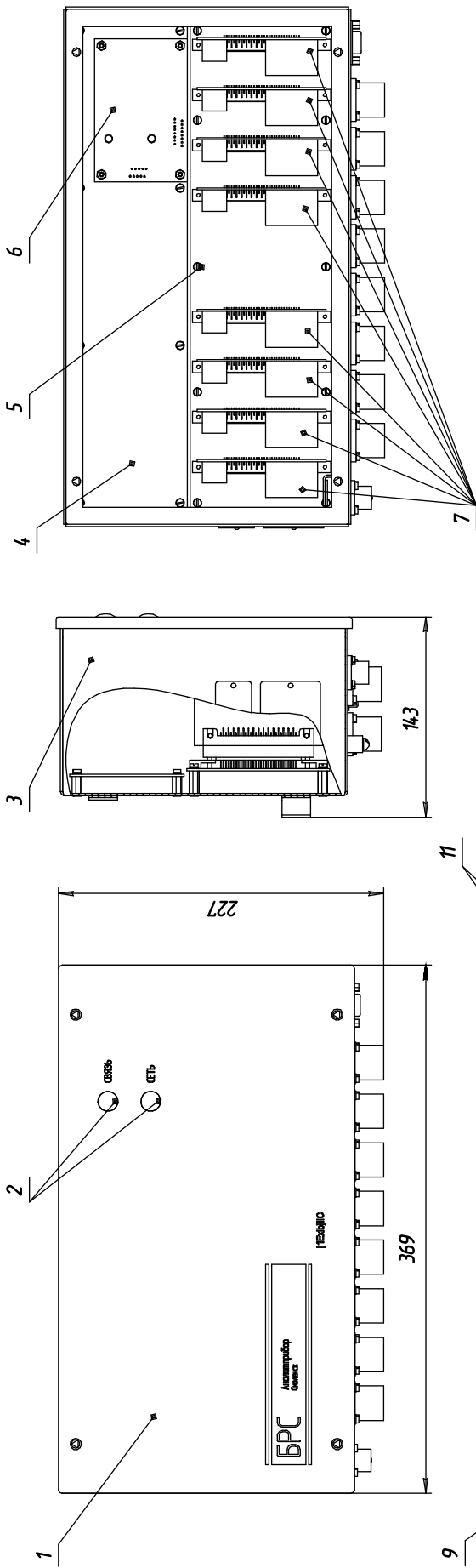
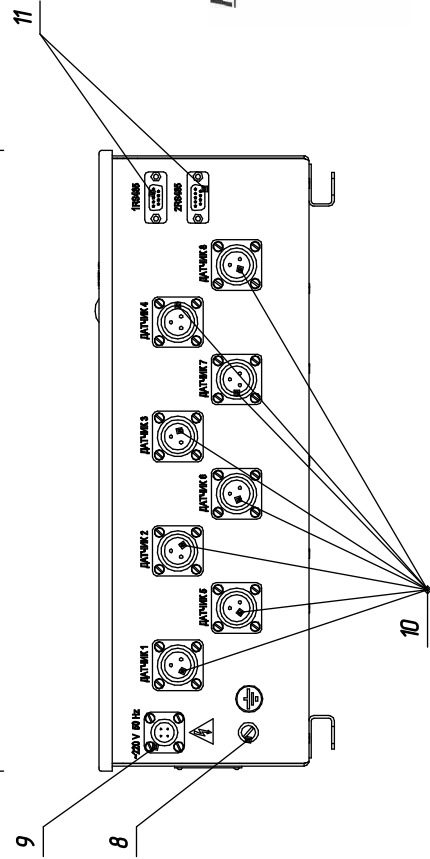
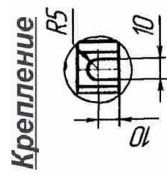


Система контроля атмосферы промышленных объектов (СКАПО)
 Блок расширения и связи (БРС)
 Габаритные и установочные размеры

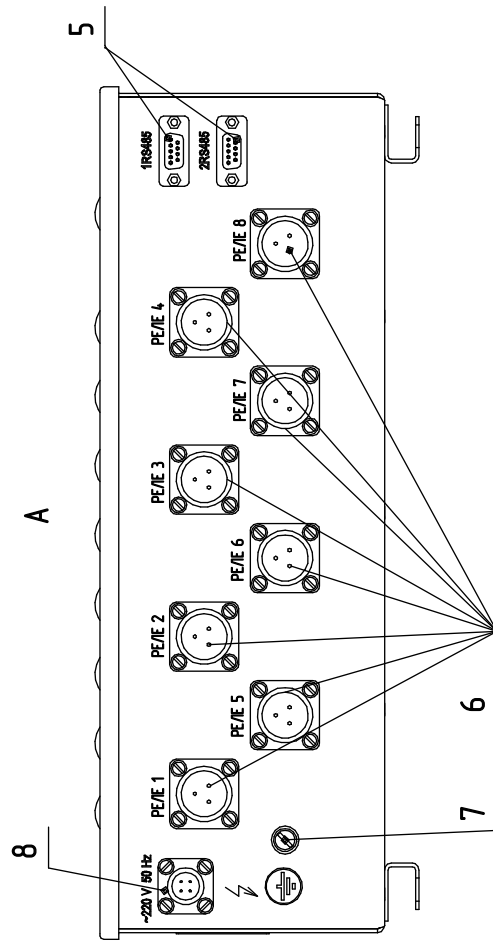
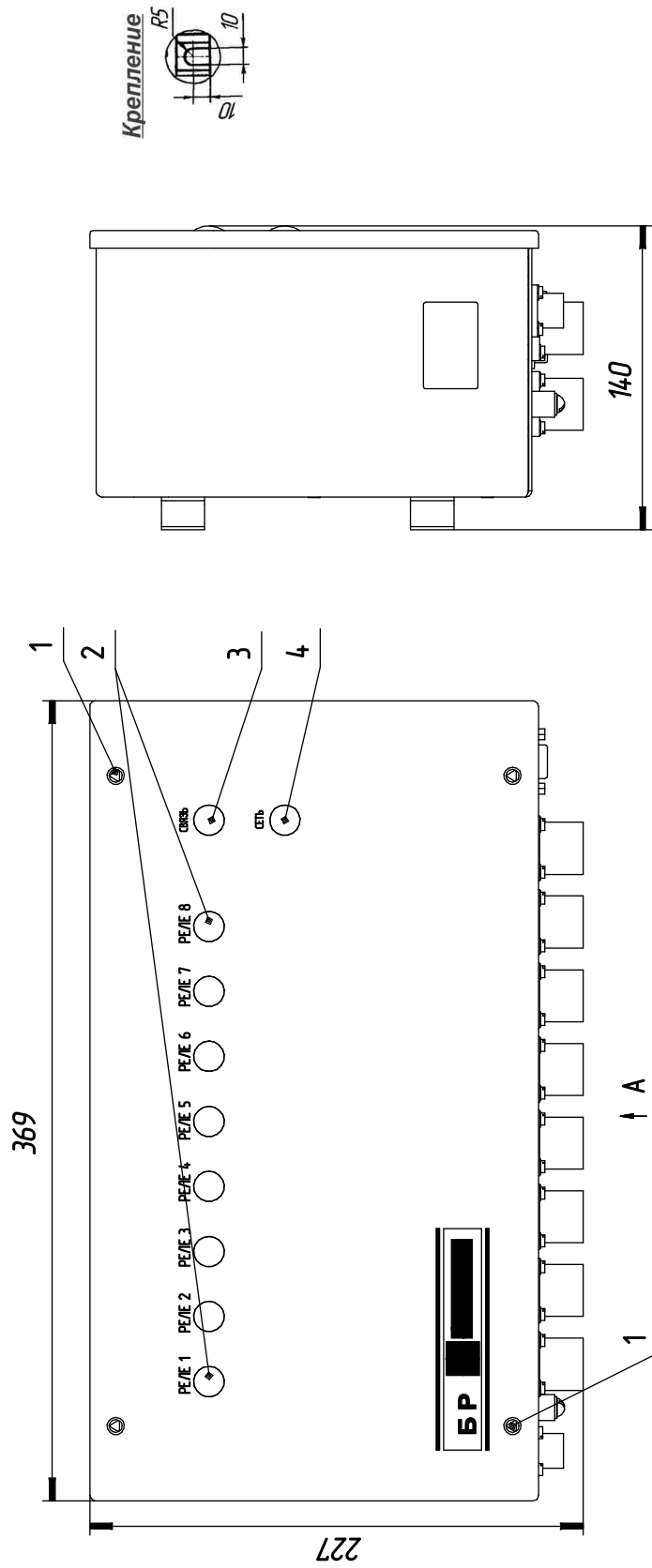


- 1 – панель;
- 2 – индикатор единичный;
- 3 – корпус;
- 4 – плата питания;
- 5 – кросс-плата;
- 6 – плата микроконтроллера БРС;
- 7 – устройство искробезопасного барьера;
- 8 – клемма заземления;
- 9 – разъем для подключения силовой внешней цепи питания;
- 10 – разъем аналогового сигнала входа;
- 11 – разъемы для подключения последующих устройств.



Система контроля атмосферы промышленных объектов (СКАПО)
Блок реле (БР)

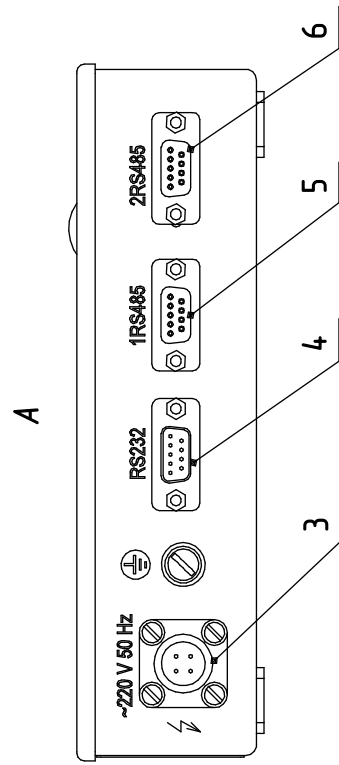
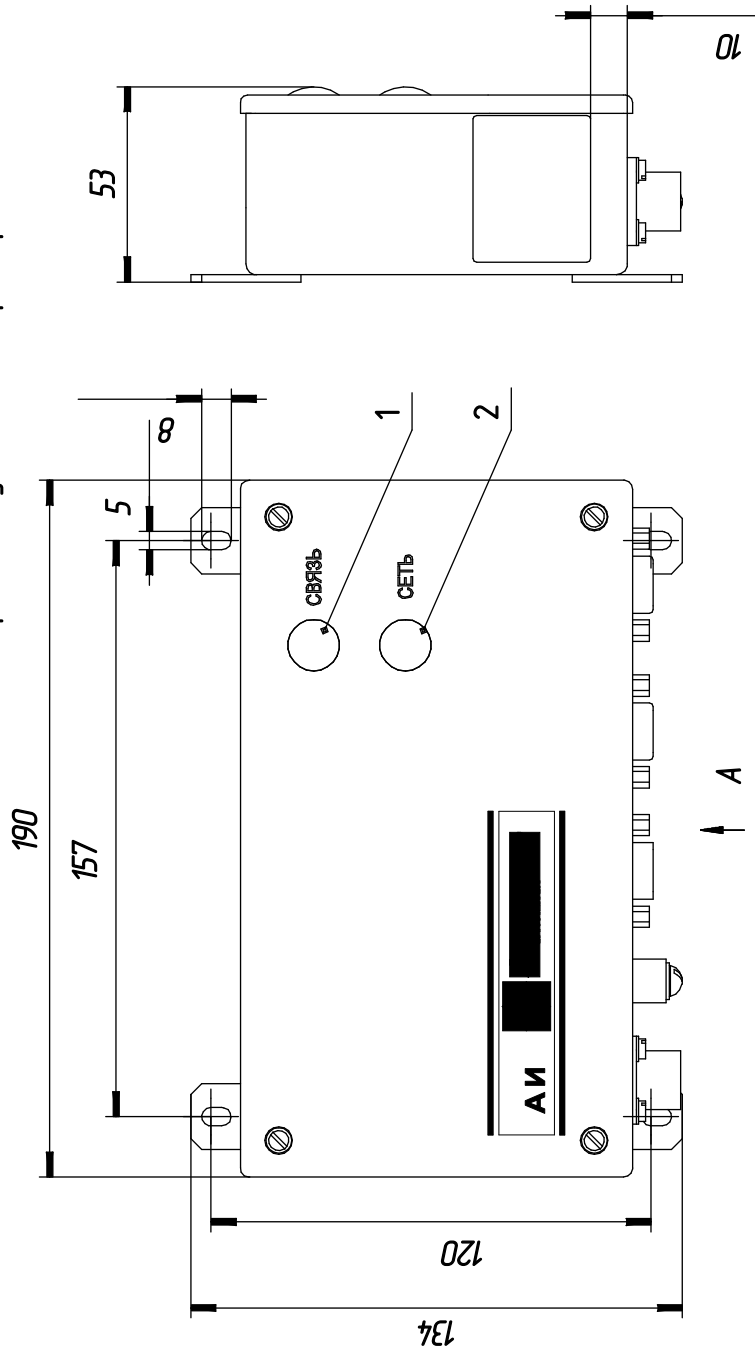
Габаритные и установочные размеры



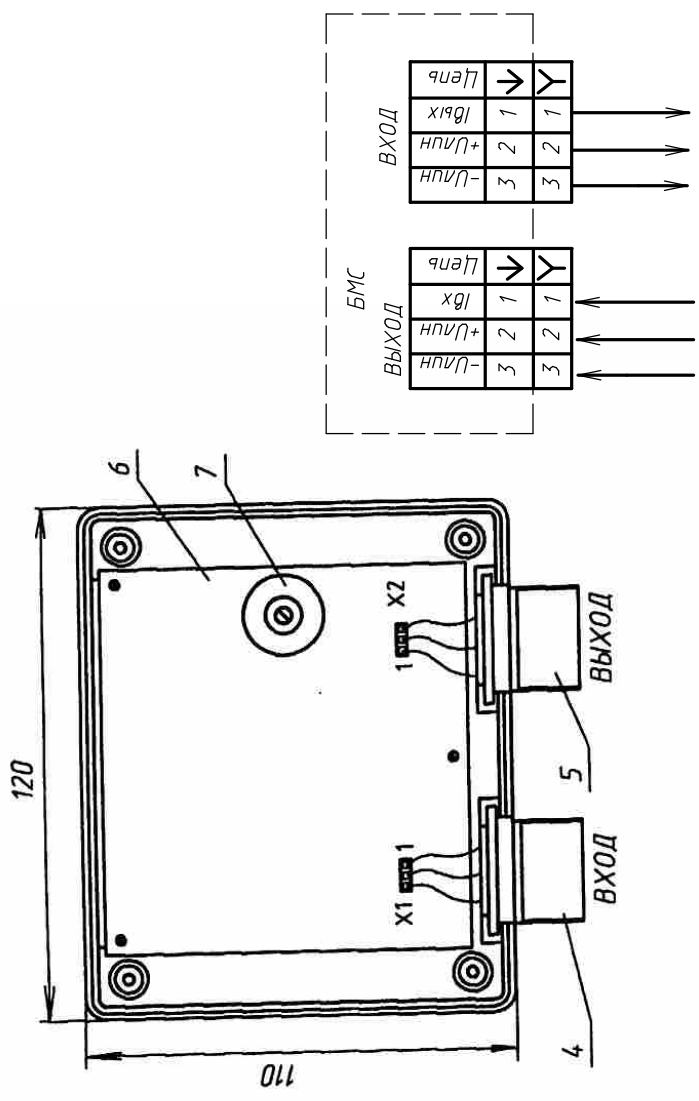
- 1 – углубления для пломбы;
- 2 – индикаторы единичные "РЕ/ЛЕ 1" ... "РЕ/ЛЕ 8";
- 3 – индикатор единичный "СВЯЗЬ";
- 4 – индикатор единичный "СЕТЬ";
- 5 – розетки для подключения информационной линии RS485;
- 6 – вилки для подключения внешних исполнительных устройств;
- 7 – клемма заземления;
- 8 – вилка для подключения сети питания.

Система контроля атмосферы промышленных объектов (СКАПО)
Адаптер интерфейсов (АИ)

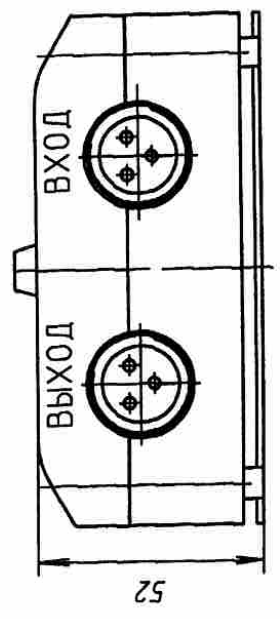
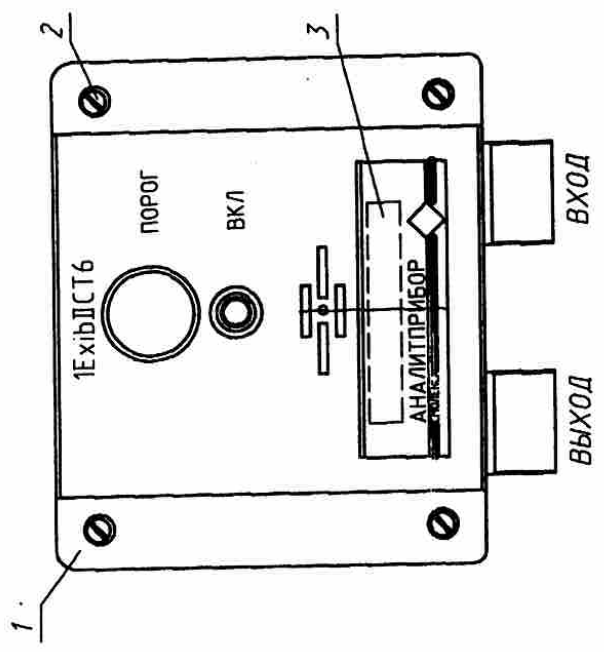
Габаритные и установочные размеры



- 1 – индикатор единичный "СВЯЗЬ";
- 2 – индикатор единичный "СЕТЬ";
- 3 – вилка " ~ 220 V 50 Hz";
- 4 – вилка "RS232";
- 5 – розетка "1RS485";
- 6 – розетка "2RS485".

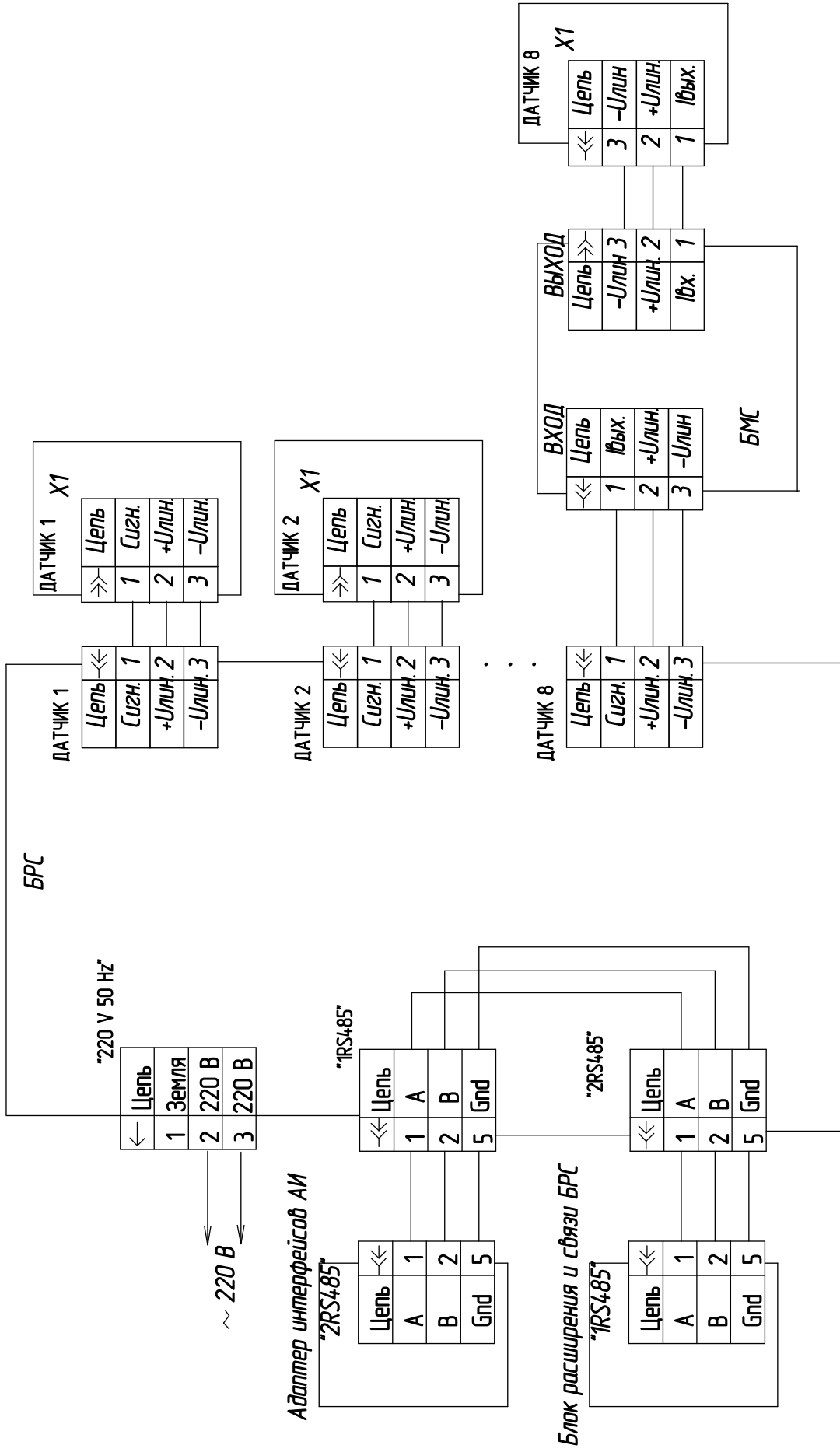


- 1 - Блок местной сигнализации БМС;
- 2 - крепежные винты;
- 3 - условное наименование БМС;
- 4 - входной разъем - вилка ШР20ПЗЭШ7 ГЕО.364.107 ТУ;
- 5 - выходной разъем - вилка ШР20ПЗЭШ7 ГЕО.364.107 ТУ;
- 6 - плата;
- 7 - потенциометр ПОРОГ регулировки порога срабатывания сигнализации.



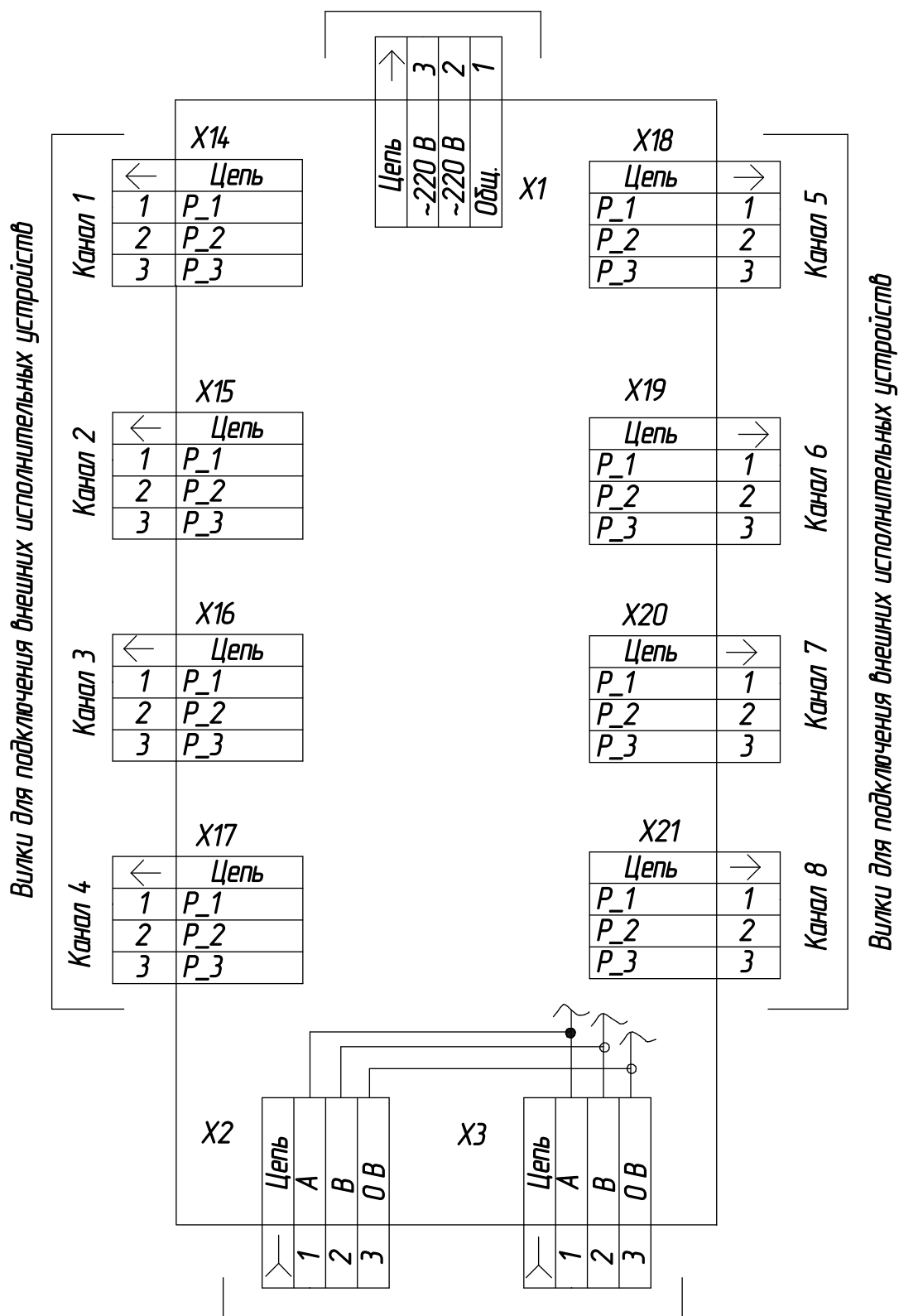
Блок местной сигнализации БМС
Внешний вид

БРС. Схема электрическая соединений



Блок реле БР. Схема электрическая соединений

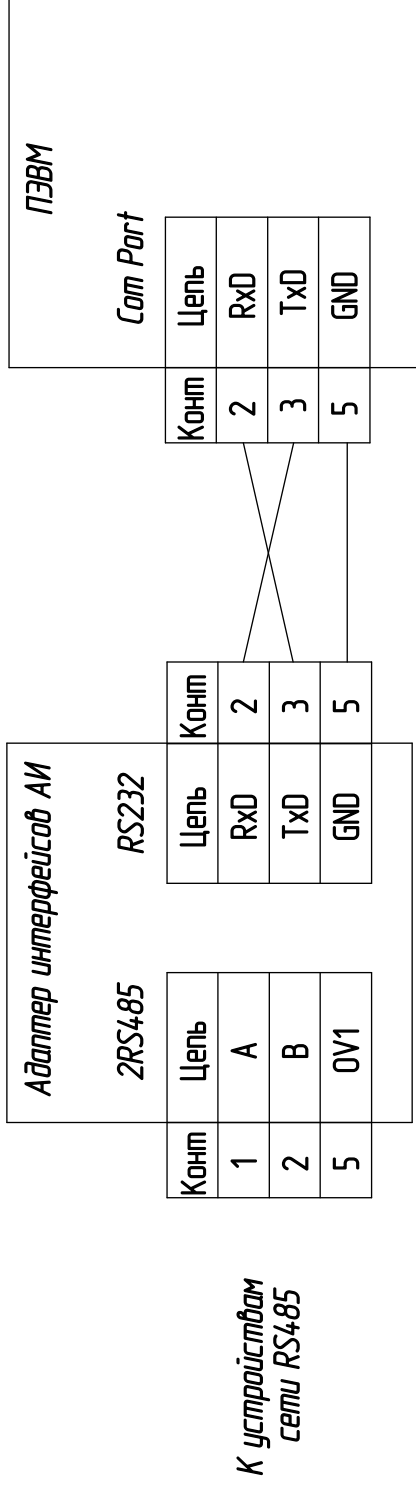
Вилка для подключения сети питания



Розетки для подключения информационной линии RS485

Адаптер интерфейсов АИ.
Схема электрическая соединений

Режим работы – преобразование интерфейса RS232 / RS485



Режим ретрансляции данных

